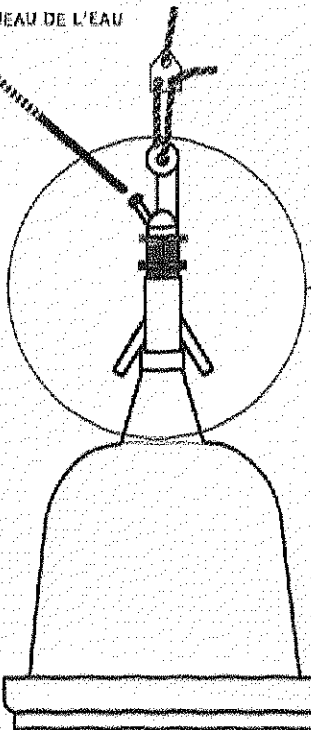


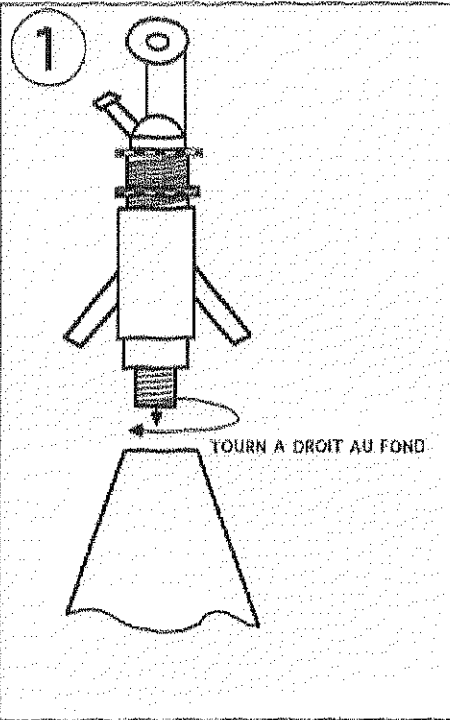


RACCORD AVEC VIS DE FIXATION
ACCROCHAGE AU TUEAU DE L'EAU

TUEAU DE L'EAU

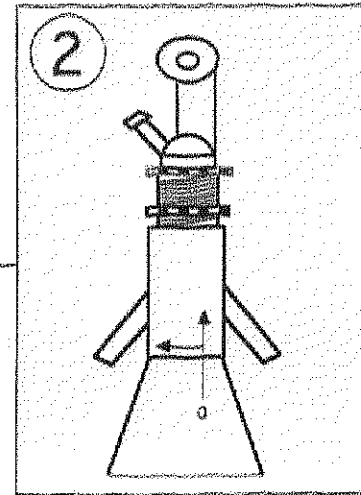


PARTICULIER MONTAGE
DE LA VALVE



1
CENTRER LE FILET DE LA VALVE AVEC
LE ABREVOIR ROUGE PLASTIQUE ET
VISSE AU FOND

TOURN A DROIT AU FOND



2

POUR LE DEVISSAGE DE LA VALVE TOURNER
A L'ENVER AUX POINTS 1-2

