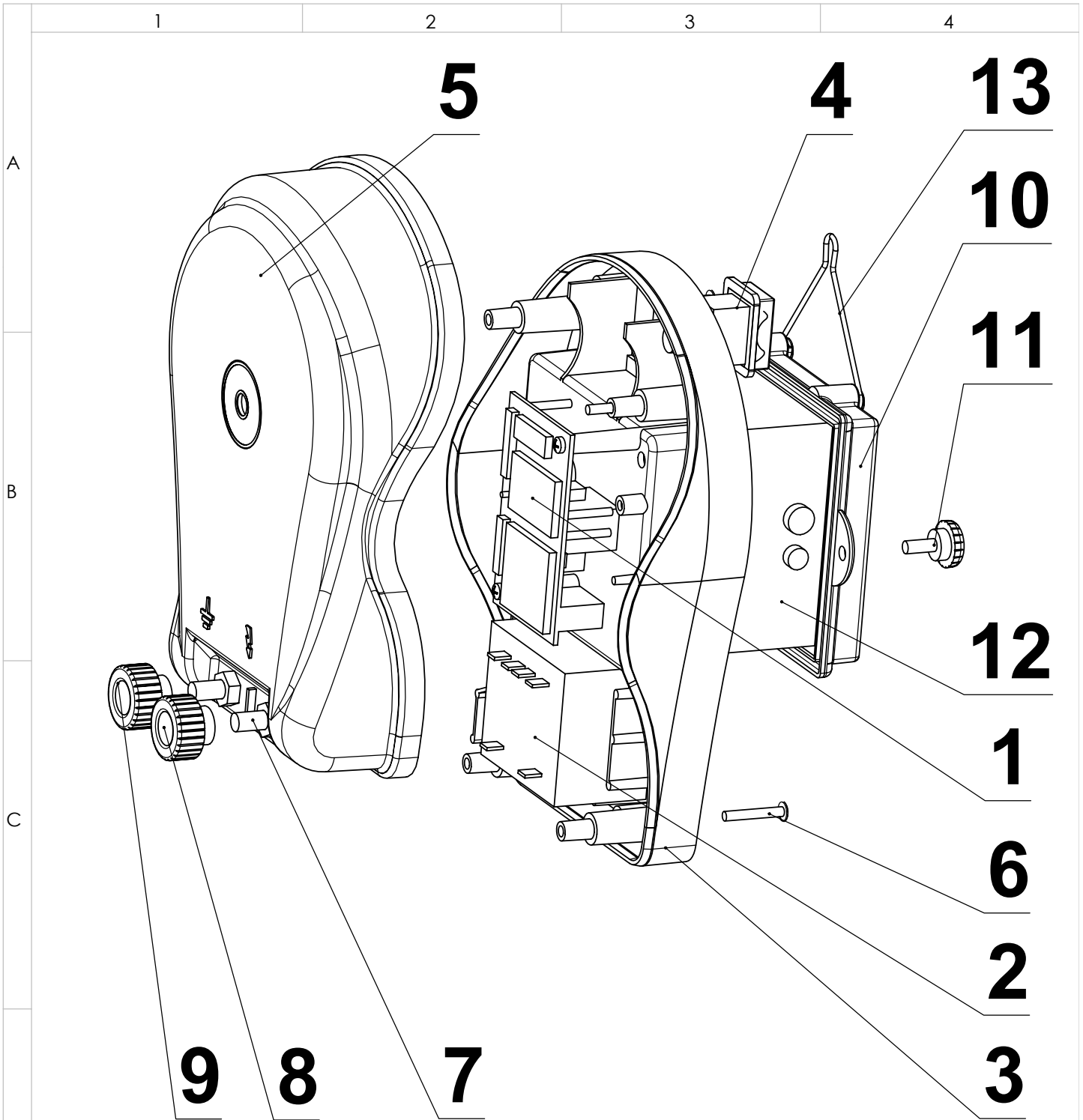

372005 Compact Power B 40

Position	Art.-Nr.	Menge	Einheit	Beschreibung	Preiscode
	INFO 4		ST	Typschild : 372005	
1	E261670	1	ST	Steuerleiterplatte B-CP	85
2	E261661	1	ST	Zauntrafo A/B-CP	82
3	E261628	1	ST	Gehäuse-UT CP-B (schwarz)	28
4	E260832	1	ST	Wippschalter I - 0	23
5	E261634	1	ST	Deckel kmpl. CP (moosgrün)	33
6	E433063	2	BTL	2 Stück Schraube KS 3,0x20	2
7	E434045	2	ST	Sechskantschr. DIN933 M6x16	13
8	E260828	1	ST	Rändelmutter M6 rot (Zaun)	7
9	E260829	1	ST	Rändelmutter M6 schwarz (Erde)	7
10	E261651	1	ST	Batteriefachdeckel CP-B (schw.)	19
11	E261663	2	ST	Rändelschr. f. Batteriefachd.	7
12	E261664	1	ST	Batteriehalter D-Cell	19
13	E261647	1	ST	Bügel für CP	10
14	E260976	1	ST	Zaunzuleitungskabel M8	14
15	E260843	1	ST	Erdkabel M6-M8	10
	261655	1	ST	Ersatzteilzeichnung B-CP	

Status / statut : 22.07.2003


372005

Schutzvermerk nach DIN 34 beachten



POSITIONEN OHNE DARSTELLUNG:
POSITIONS NOT SHOWN :
 POSITIONS SANS ILLUSTRATION :

14 , 15

				Freimaßtoleranz	Oberfläche	261655		
						Ersatzteilzeichnung		
						spare part drawing		
						Schéma de la pièce de		
						rechange		
				Datum	Name			
				Bearb. 31.03.03	Be			
				Gepr.				
						B-CP		
								Blatt
								1
								1 Bl.
0		31.03.03	Be					
Zust.	Änderung	Datum	Name	Erstellt auf SolidWorks		Ers.f.:	Ers.d.:	
				 AKO - Agrar 88239 Wangen				